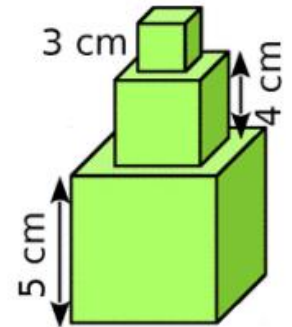
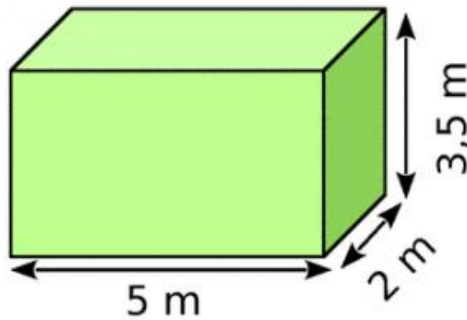
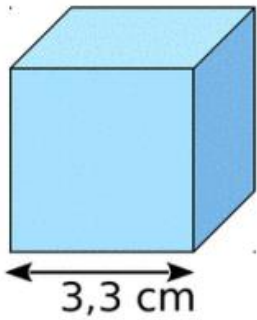


TRAVAIL POUR MARDI 23 JUIN

EXERCICE 1

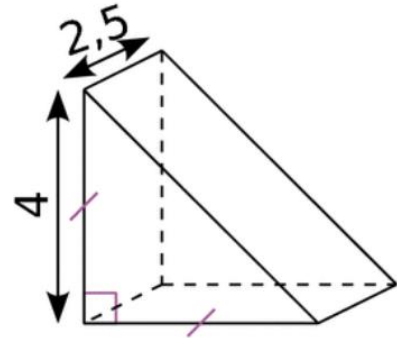


Déterminer le volume du cube, du pavé droit et de l'empilement de cubes proposés ci-dessus.
Faire apparaître dans chaque cas tous les calculs nécessaires.

EXERCICE 2

On propose ci-contre un prisme droit à base triangulaire.
La base est un triangle rectangle isocèle.
Les longueurs sont exprimées en cm.

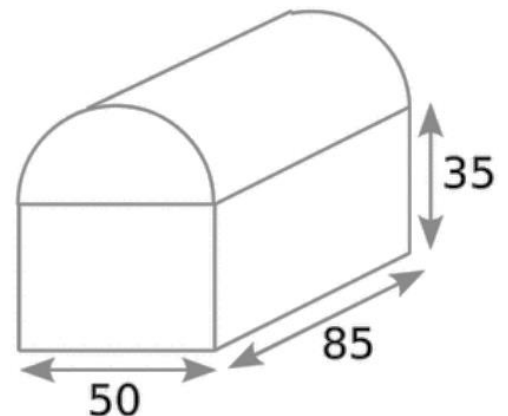
Déterminer le volume de ce solide.
Explique précisément ton raisonnement.



EXERCICE 3

Un coffre ancien est constitué d'un pavé droit surmonté d'un demi-cylindre.
Les mesures sont données en centimètres.

Déterminer le volume de ce coffre arrondi au cm^3 .
Explique ton raisonnement.



EXERCICE 4

Le volume de cette maison est de 77 m^3 .

Sauriez-vous déterminer la hauteur de cette maison, c'est-à-dire la distance entre le sol et le point le plus haut ?

