

I Carré d'un nombre/ Racine carrée

1) Carré d'un nombre

Quel que soit le nombre N , on note N^2 le nombre $N \times N$

Exemples : $7^2 = 7 \times 7 = 49$

$2,5^2 = 2,5 \times 2,5 = 6,25$

2) Racine carrée

La racine carrée d'un nombre M , notée \sqrt{M} , est le nombre positif tel que $\sqrt{M} \times \sqrt{M} = M$

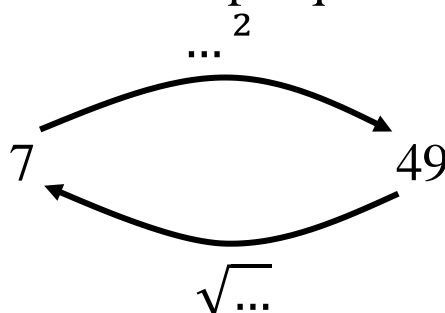
Exemples : $\sqrt{9} = 3$ car $3 \times 3 = 9$

$\sqrt{49} = 7$ car $7 \times 7 = 49$

$\sqrt{13} \approx 3,6$ et $\sqrt{13} \times \sqrt{13} = 13$

Remarque : Attention à la différence entre valeur exacte et valeur approchée

Remarque importante : Mettre au carré et prendre la racine carrée sont des opérations réciproques.



Ainsi, quel que soit le nombre N positif, on a $\sqrt{N^2} = N = \sqrt{N^2}$

Pour trouver la racine carrée d'un nombre avec la calculatrice, il faut taper les touches suivantes



Choisis ce que tu écris selon ta calculatrice.
À gauche, Texas Instrument, à droite Casio.

3) Carrés parfaits

Un carré parfait est un nombre dont la racine carrée est un nombre entier (= "elle tombe juste"). C'est donc le carré d'un nombre entier.

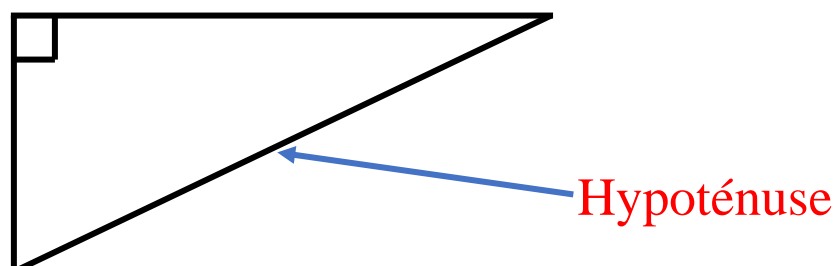
Les premiers carrés parfaits sont :

1 4 9 16 25 36 49 64 81 100

II Le théorème de Pythagore

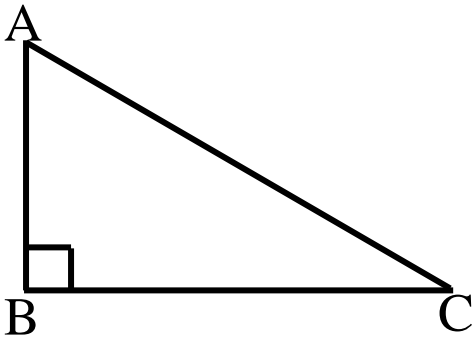
1) Vocabulaire

Dans un triangle rectangle, l'**hypoténuse** est le côté opposé à l'angle droit. C'est également le côté le plus grand.



2) Le théorème de Pythagore

Dans un triangle rectangle, le carré de la longueur de l'hypoténuse est égal à la somme des carrés des longueurs des deux autres côtés.



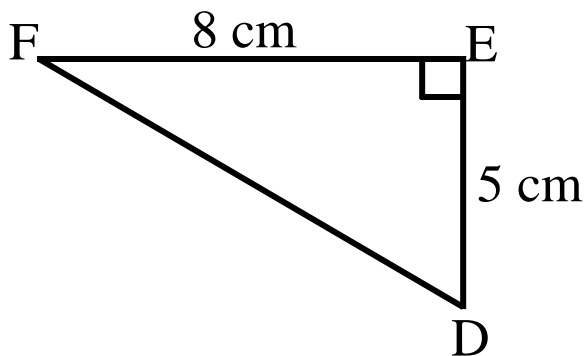
$$\Rightarrow AC^2 = AB^2 + BC^2$$



C'est l'hypoténuse qui est seule d'un côté de l'égalité

III Applications

1) Je cherche la longueur de l'hypoténuse



Trouver la longueur DF au millimètre près

Réponse :

Dans le triangle rectangle DEF

D'après le théorème de Pythagore

$$DF^2 = DE^2 + EF^2$$

$$DF^2 = 5^2 + 8^2$$

$$DF^2 = 25 + 64$$

$$DF = 89$$

$$DF = \sqrt{89}$$

$$DF^2 \approx 9,4$$

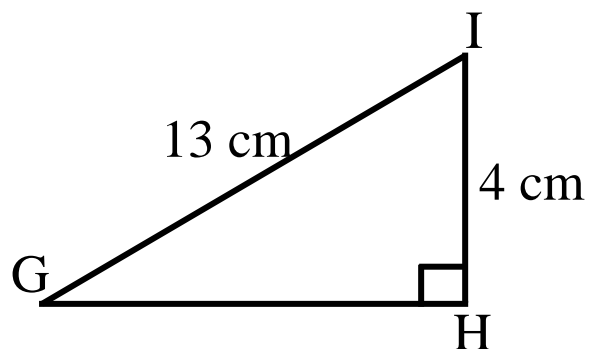
} Je dis pourquoi j'ai le droit d'utiliser ce théorème et je donne son nom

} J'écris la formule en lettres

} Je remplace par les valeurs et je calcule

} Je donne la valeur exacte et si besoin la valeur approchée

2) Je cherche la longueur d'un côté qui n'est pas l'hypoténuse



Calculer GH

Réponse :

Dans le triangle rectangle GHI,
D'après le théorème de Pythagore,

$$GI^2 = GH^2 + IH^2$$

$$13^2 = GH^2 + 4^2$$

$$169 = GH^2 + 16$$

$$GH^2 = 169 - 16$$

$$GH^2 = 153$$

$$GH = \sqrt{153}$$

$$GH \approx 12,4$$



La formule est la même quelle que soit la longueur que l'on cherche



$\sqrt{153}$ est la valeur exacte et 12,4 une valeur approchée. Si l'on doit réutiliser une valeur pour un autre calcul, on prend la valeur exacte.